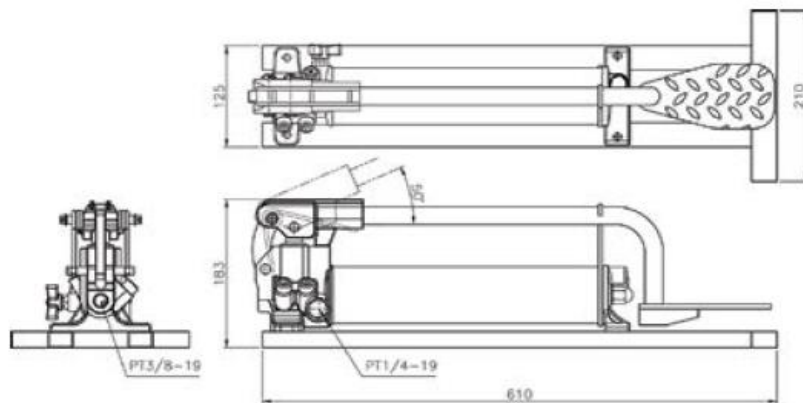


Pompe à pied



Modèle	Capacité d'huile	Volume par course (cc/cycle)		Dia. du piston		Course du piston	Poids	Pression
		à 700 bar	à 20 bar	Haut	Bas			
ESPF-05	500cc	2,47	20,9	11mm	32mm	26mm	6,7 kg	700 bar