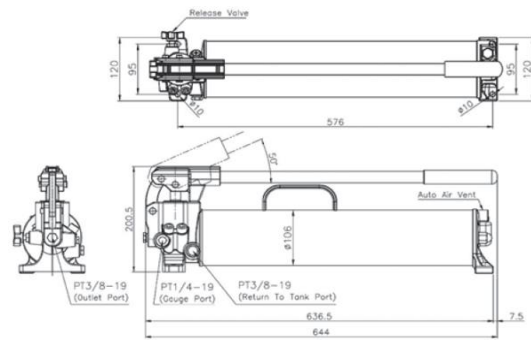


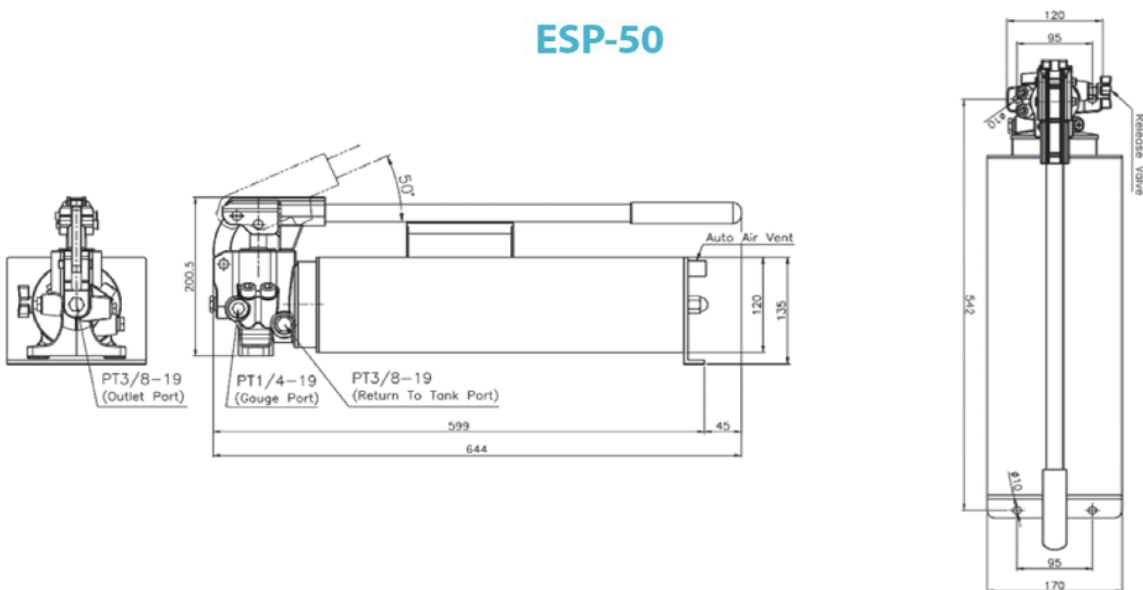
# Pompes manuelles grandes capacité



**ESP-25**



**ESP-50**



Modèle	Capacité d'huile	Capacité du réservoir	Volume par course (cc/cycle)		Course du piston	Effort max. sur le levier	Poids	Pression
			à 700 bar	à 20 bar				
ESP-25	2500cc	2800cc	2,94	41	26mm	38,5kg	8,6kg	700 bar
ESP-50	5000cc	5500cc	2,94	41	26mm	38,5kg	14,5kg	700 bar