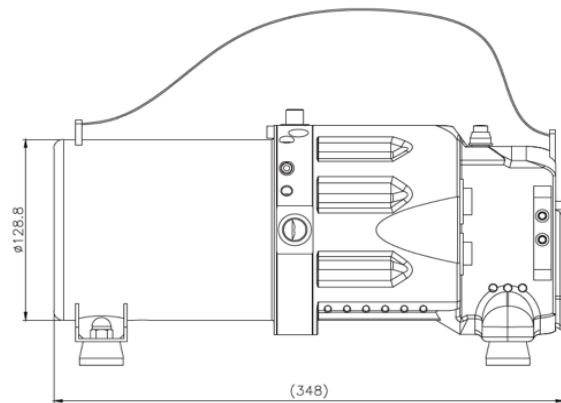
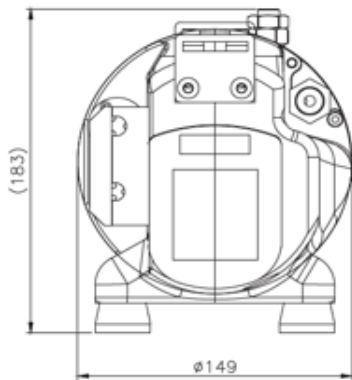
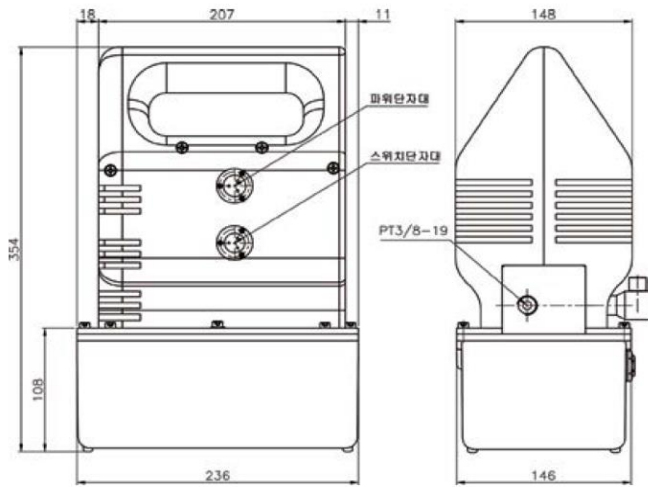


Pompe portable monophasée



Modèle	Capacité d'huile	Pression		Débit (l/min)		Voltage	Poids	Type
		Haut	Bas	Haut	Bas			
TMPM-1/2-S	2l	700	20	0,3	2,5	AC220V 50/60Hz	8,5kg	Electrovanne
TMPH-1/2-S	1,5l	700	20	0,3	2,5	AC220V 50/60Hz	8,4kg	Electrovanne
TMPH-1/2-C							8,4kg	Commande manuelle